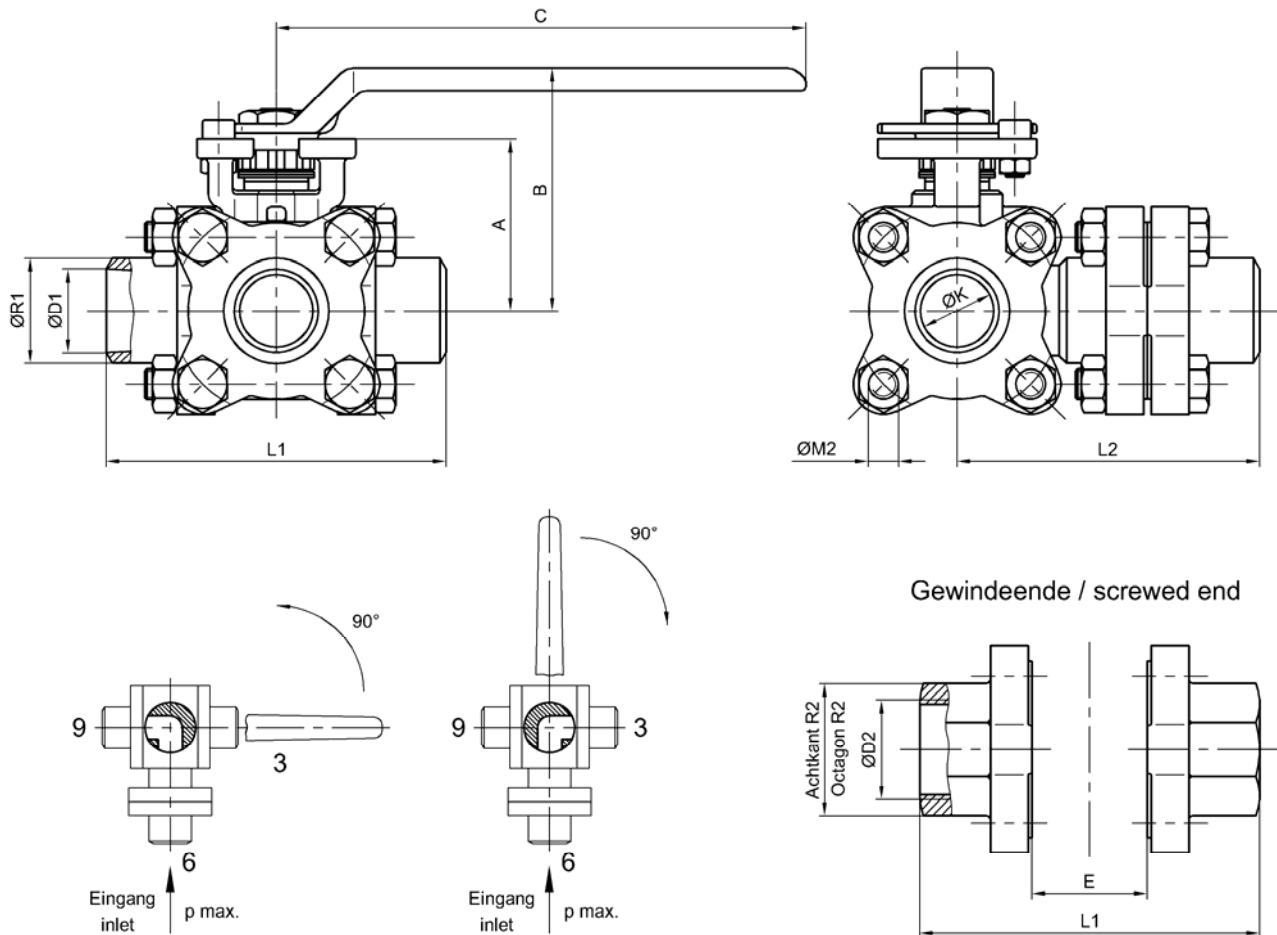


Подключение привода по DIN 3337 / ISO 5211 – см. лист данных „Подключение привода“
 Mounting plate acc. to DIN 3337 / ISO 5211 - see data sheet „mounting plate“



DN	NPS	A	B	C	ØD1	ØD2*	E	ØK	L1	L2	ØM2	ØR1	R2	kg
8	1/4"	35	55	120	8	1/4"	21,5	10,7	70	65	4xM6	14	21	0,8
10	3/8"	35	55	120	13	3/8"	21,5	10,7	70	65	4xM6	18	24	0,8
15	1/2"	43	60	140	17	1/2"	26	14	75	70	4xM8	22	29	1,2
20	3/4"	46	65	140	22,3	3/4"	30,5	18	90	80	4xM8	28	35	1,5
25	1"	50	70	150	28	1"	38	22,5	100	85	4xM8	34	42	2,0
32	1 1/4"	61	80	150	37	1 1/4"	44	29,3	110	95	4xM10	43	52	3,1
40	1 1/2"	66	85	150	42,8	1 1/2"	52	35,5	125	105	4xM10	49	57	4,4
50	2"	83	100	190	54,2	2"	65	48,2	150	125	4xM12	61	71	7,3

Вес с рукояткой / Weight including hand lever

* Трубая резьба DIN 2999-Rp, ISO 228/1-G / Pipe thread DIN 2999-Rp, ISO 228/1-G

Опция: укороченные наконечники, длинные приварные наконечники, орбитальные приварные наконечники

Optional: reduced ends, long butt weld ends, orbital butt weld ends

Остается право на изменения
 subject to changes